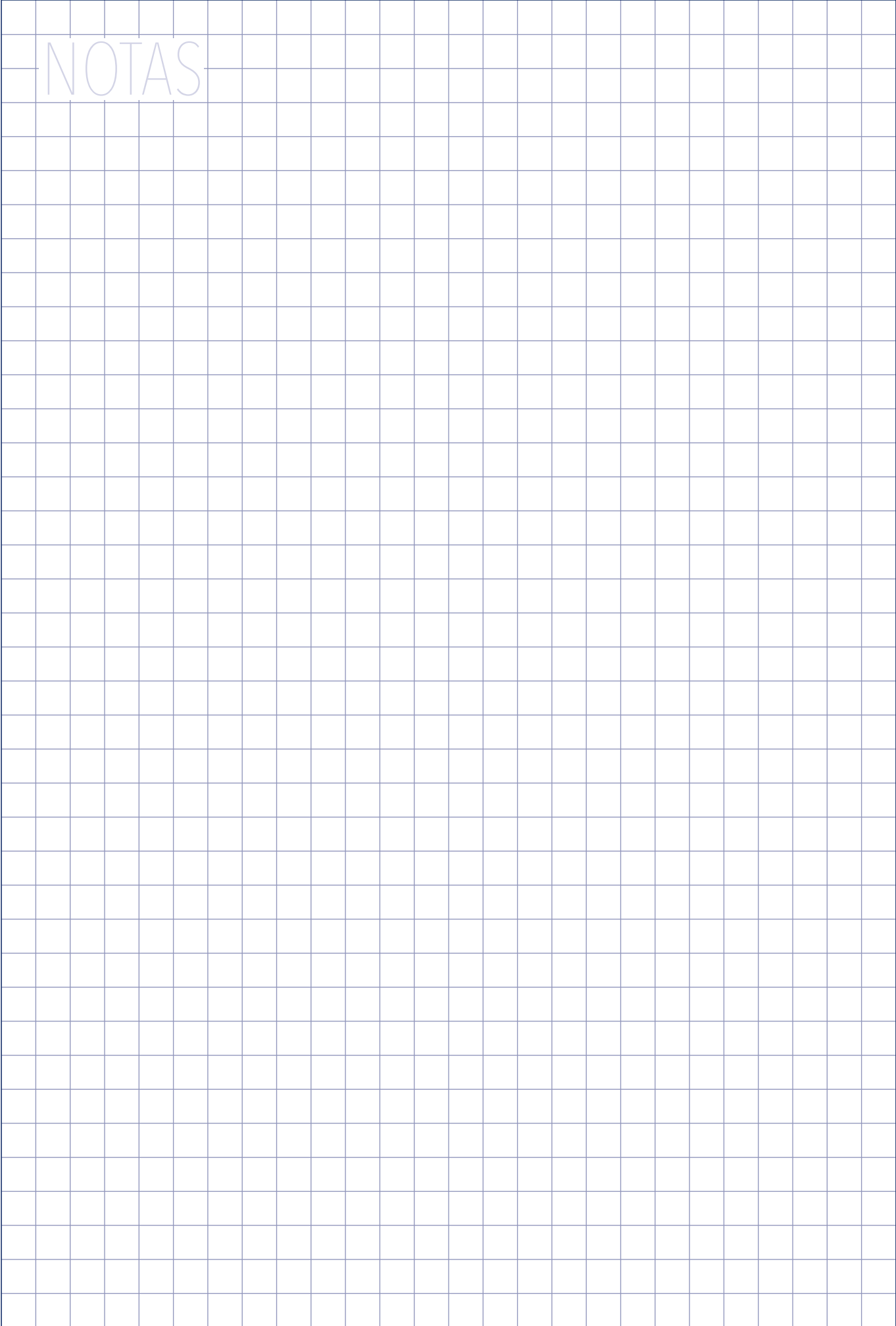


PROTECCIÓN CONTRA INCENDIOS



©
mixflow

NOTAS



COMPUERTAS CORTAFUEGOS

MDF 25 L (Rectangulares)

Compuertas cortafuegos rectangulares con certificado CE con clasificación EN 13501-3 y ensayadas según normativa europea EN 1366-2.

Diseñadas para que en caso de incendio cuando la temperatura supere los 72°C el fusible térmico que incorpora se rompa y la compuerta se cierre. Al cerrarse, la junta intumescente de grafito que rodea la lama, se expande, asegurando un sellado hermético e ignífugo contra el aire y el humo, permitiendo mantener la resistencia al fuego del muro o suelo donde han sido instaladas.

Su carcasa está fabricada en acero galvanizado con corte térmico intermedio y su pala de fibrosilicato está accionada sobre pivotes de rotación de acero alojados en casquillos de latón. Provista de una brida externa para su conexión a los conductos.

Las compuertas cortafuegos MDF 25 L tienen una resistencia al fuego de 120' y están especialmente diseñadas para pequeñas dimensiones, des de 100x200mm a 800x600mm.

Según necesidades, dispone de diferentes mecanismos de accionamiento:

MANDO MANUAL

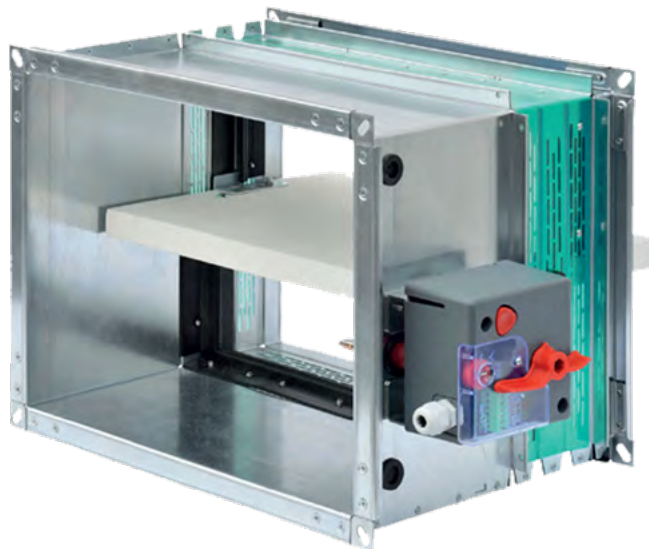
- fusible térmico 72°C
- contacto de inicio y final de carrera unipolares
- rearme manual

SERVOMOTOR ELÉCTRICO 24V / 230V

- servomotores con fusible térmico 72°C Belimo BFLT o BFNT según dimensiones
- contacto de inicio y final de carrera integrados en el servomotor
- rearme y activación motorizados
- alimentación a 24V o 230V

BOBINA ELÉCTRICA 24V / 220V

- bobina de ruptura ME 24V DC / 220V AC (abierto con tensión)
- bobina de emisión MD 24V DC / 220V AC (cierre con tensión)
- fusible térmico 72°C
- contacto de inicio y final de carrera unipolares



PROTECCIÓN
CONTRA INCENDIOS

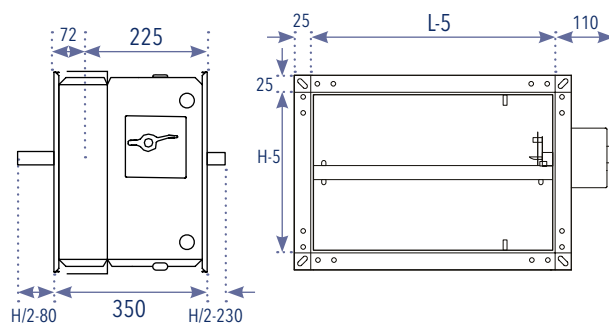


MANDO MANUAL



SERVOMOTOR
ELÉCTRICO
24V / 230V

COMPUERTAS CORTAFUEGOS



MDF 25 L (con mando manual y 2 finales de carrera)

H \ L	100	150	200	250	300	350	400	450	500	550	600	650	700	750	800
200	215,70	218,90	222,30	226,60	230,80	235,30	239,50	243,80	248,10	252,30	256,80	262,40	268,10	273,90	279,60
250	221,30	224,60	228,00	232,80	237,60	242,40	247,00	251,60	256,20	260,90	265,60	271,80	278,00	284,10	290,50
300	226,70	230,20	233,70	239,20	244,50	249,40	254,30	259,40	264,30	269,40	274,60	281,20	287,70	294,40	301,20
350	232,30	235,80	239,40	245,40	251,30	256,60	261,80	267,20	272,70	278,00	283,50	290,60	297,70	304,80	311,90
400	237,80	241,40	245,10	251,60	258,10	263,70	269,40	275,00	280,80	286,60	292,30	299,90	307,50	315,20	322,70
450	244,70	248,40	252,20	259,10	265,90	272,10	278,20	284,30	290,50	296,50	302,90	311,00	319,00	327,30	335,40
500	251,80	255,50	259,40	266,80	274,00	280,40	287,00	293,50	300,00	306,50	313,30	322,00	330,70	339,50	348,10
550	258,60	262,50	266,50	274,30	282,00	288,80	295,80	302,70	309,70	316,60	323,70	333,00	342,20	351,50	360,80
600	265,60	269,60	273,70	281,80	290,00	297,20	304,50	311,80	319,10	326,70	334,30	344,00	353,80	363,60	373,60

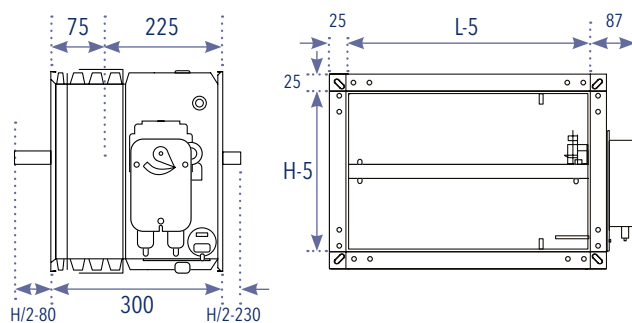
Dimensiones en stock

MDF 25 L + ME 24V / ME 220V (con bobina ruptura 24V o 220V)

H \ L	100	150	200	250	300	350	400	450	500	550	600	650	700	750	800
200	374,40	377,60	381,00	385,30	389,60	394,00	398,30	402,50	406,80	411,00	415,50	421,10	426,80	432,60	438,30
250	380,00	383,30	386,70	391,50	396,40	401,10	405,70	410,30	414,90	419,60	424,30	430,60	436,70	442,80	449,20
300	385,40	388,90	392,40	397,90	403,20	408,10	413,00	418,10	423,10	428,20	433,30	439,90	446,40	453,10	459,90
350	391,00	394,50	398,20	404,10	410,00	415,30	420,60	425,90	431,40	436,70	442,20	449,30	456,40	463,60	470,70
400	396,60	400,20	403,80	410,30	416,80	422,40	428,10	433,70	439,50	445,30	451,00	458,60	466,20	473,90	481,40
450	403,50	407,20	410,90	417,80	424,70	430,80	436,90	443,00	449,20	455,30	461,60	469,70	477,80	486,00	494,10
500	410,50	414,30	418,10	425,50	432,70	439,10	445,70	452,20	458,70	465,40	472,00	480,70	489,40	498,20	506,80
550	417,30	421,30	425,20	433,00	440,80	447,60	454,50	461,40	468,40	475,30	482,40	491,80	500,90	510,20	519,60
600	424,30	428,40	432,40	440,60	448,70	456,00	463,20	470,50	477,90	485,50	493,00	502,70	512,50	522,30	532,30

Suplemento bobina emisión MD 24V / MD 220V	€/ud 52,90
--	---------------

PROTECCIÓN CONTRA INCENDIOS



MDF 25 L-M + BFL24T (motorizada a 24V)

H \ L	100	150	200	250	300	350	400	450	500	550	600	650	700	750	800
200	639,80	642,80	645,80	649,60	653,50	657,40	661,30	665,10	669,00	672,80	676,80	681,80	687,00	692,20	697,30
250	644,80	647,80	650,90	655,30	659,60	663,80	668,00	672,10	676,30	680,50	684,70	690,40	695,90	701,40	707,10
300	649,70	652,80	656,00	660,90	665,70	670,20	674,60	679,20	683,60	688,20	692,80	698,80	704,70	710,70	716,70
350	654,70	657,90	661,10	666,60	671,90	676,60	681,30	686,20	691,10	695,90	700,80	707,20	713,60	720,10	726,40
400	659,80	663,00	666,30	672,10	678,00	683,00	688,10	693,20	698,40	703,60	708,80	715,60	722,50	852,20	859,10
450	665,90	669,30	672,70	679,00	685,10	690,60	696,00	701,60	707,10	712,60	718,30	725,60	855,70	863,20	870,50
500	672,20	675,70	679,20	685,80	692,30	698,10	703,90	709,80	715,70	721,60	727,60	858,40	866,20	874,10	881,90
550	678,40	682,00	685,60	692,50	699,50	705,60	711,90	718,10	724,40	853,60	859,90	868,30	876,60	884,90	893,30
600	684,70	688,40	692,00	699,40	706,70	713,20	719,70	726,30	855,80	862,70	869,40	878,20	887,00	895,90	904,80

BFN24T

PROTECCIÓN CONTRA INCENDIOS

MDF 25 L-M + BFL230T (motorizada a 230V)

H \ L	100	150	200	250	300	350	400	450	500	550	600	650	700	750	800
200	670,80	673,80	676,80	680,60	684,50	688,40	692,30	696,10	700,00	703,80	707,80	712,80	718,00	723,20	728,30
250	675,80	678,80	681,90	686,30	690,60	694,80	699,00	703,10	707,30	711,50	715,70	721,40	726,90	732,40	738,10
300	680,70	683,80	687,00	691,90	696,70	701,20	705,60	710,20	714,60	719,20	723,80	729,80	735,70	741,70	747,70
350	685,70	688,90	692,10	697,60	702,90	707,60	712,30	717,20	722,10	726,90	731,80	738,20	744,60	751,10	757,40
400	690,80	694,00	697,30	703,10	709,00	714,00	719,10	724,20	729,40	734,60	739,80	746,60	753,50	891,40	898,30
450	696,90	700,30	703,70	710,00	716,10	721,60	727,00	732,60	738,10	743,60	749,30	756,60	894,90	902,40	909,70
500	703,20	706,70	710,20	716,80	723,30	729,10	734,90	740,80	746,70	752,60	758,60	897,60	905,40	913,30	921,10
550	709,40	713,00	716,60	723,50	730,50	736,60	742,90	749,10	755,40	892,80	899,10	907,50	915,80	924,10	932,50
600	715,70	719,40	723,00	730,40	737,70	744,20	750,70	757,30	895,00	901,90	908,60	917,40	926,20	935,10	944,00

BFN230T

COMPUERTAS CORTAFUEGOS

MDF 30 EURO (Rectangulares)

Compuertas cortafuegos rectangulares con certificado CE con clasificación EN 13501-3 y ensayadas según normativa europea EN 1366-2.

Diseñadas para que en caso de incendio cuando la temperatura supere los 72°C el fusible térmico que incorpora se rompe y la compuerta se cierre. Al cerrarse, la junta intumescente de grafito que rodea la lama, se expande, asegurando un sellado hermético e ignífugo contra el aire y el humo, permitiendo mantener la resistencia al fuego del muro o suelo donde han sido instaladas.

Fabricada con una doble carcasa en acero galvanizado de gran espesor con corte térmico intermedio de fibrosilicato y con una pala de fibrosilicato accionada sobre pivotes de rotación de acero alojados en casquillos de latón. Provista de una brida externa para su conexión a los conductos.

Las compuertas cortafuegos MDF 30 EURO tienen una resistencia al fuego de 120'.

Según necesidades, dispone de diferentes mecanismos de accionamiento:

MANDO MANUAL

- fusible térmico 72°C
- contacto de inicio y final de carrera unipolares
- rearme manual

SERVOMOTOR ELÉCTRICO 24V / 230V

- servomotores con fusible térmico 72°C Belimo BFNT o BFT según dimensiones
- contacto de inicio y final de carrera integrados en el servomotor
- rearme y activación motorizados
- alimentación a 24V o 230V

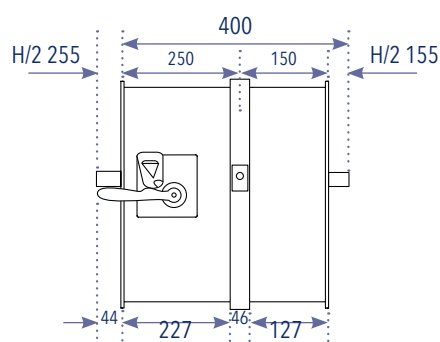
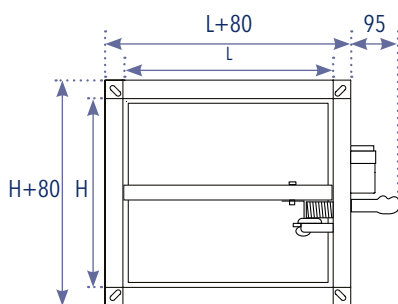
BOBINA ELÉCTRICA 24V / 220V

- bobina de ruptura ME 24V DC / 220V AC (abierto con tensión)
- bobina de emisión MD 24V DC / 220V AC (cierre con tensión)
- fusible térmico 72°C
- contacto de inicio y final de carrera unipolar



MANDO MANUAL

BAJO DEMANDA POSIBILIDAD DE SUMINISTRAR COMPUERTAS CON CERTIFICACIÓN EI-240, ATEX, ...



PROTECCIÓN CONTRA INCENDIOS

MDF 30 EURO (con mando manual y 1 final de carrera)

H \ L	200	250	300	350	400	450	500	550	600	650	700	750	800	850
200	287,60	293,20	298,70	304,50	310,00	315,50	321,00	326,60	332,30	339,50	347,00	354,40	361,80	369,30
250	295,10	301,30	307,60	313,60	319,60	325,60	331,50	337,60	343,60	351,80	359,70	367,70	375,80	383,80
300	302,40	309,50	316,40	322,70	329,20	335,70	342,10	348,70	355,30	363,90	372,40	381,00	389,60	398,40
350	309,80	317,50	325,20	332,10	338,80	345,70	352,80	359,70	366,80	376,00	385,20	394,50	403,70	412,80
400	317,20	325,60	334,00	341,30	348,60	356,00	363,40	370,80	378,30	388,10	398,00	407,80	417,70	427,50
450	326,40	335,40	344,20	352,20	359,90	367,90	375,80	383,80	391,90	402,50	412,80	423,50	434,10	444,60
500	335,70	345,30	354,50	362,90	371,40	379,80	388,30	396,70	405,40	416,60	427,90	439,20	450,50	461,80
550	344,90	354,90	364,90	373,70	382,70	391,70	400,70	409,70	418,90	431,00	442,90	454,90	467,00	478,90
600	354,20	364,80	375,40	384,60	394,00	403,50	413,00	422,90	432,50	445,20	457,80	470,60	483,30	496,00
650	365,30	376,20	387,10	397,10	407,20	417,40	427,30	437,70	448,00	461,60	475,10	488,70	502,20	515,70
700	376,40	387,80	399,00	409,50	420,20	431,00	441,70	452,60	463,70	478,00	492,30	506,70	521,00	535,60
750	387,50	399,20	410,70	422,20	433,40	444,60	456,10	467,60	479,20	494,40	509,70	524,90	540,00	555,30
800	398,60	410,60	422,70	434,60	446,50	458,40	470,40	482,50	494,80	510,70	526,80	542,90	558,90	575,00

PROTECCIÓN
CONTRA INCENDIOS

H \ L	900	950	1000	1050	1100	1150	1200	1250	1300	1350	1400	1450	1500
200	376,50	384,00	391,30	398,80	408,00	417,20	426,50	435,60	444,80	454,20	463,30	472,50	481,80
250	391,70	399,90	407,80	416,80	425,80	435,80	445,70	455,70	465,70	475,80	485,60	495,60	505,70
300	407,00	415,60	424,20	433,90	443,60	454,30	465,10	475,80	486,50	497,30	508,00	518,80	529,50
350	422,20	431,30	440,70	451,10	461,20	472,80	484,40	495,80	507,40	519,00	530,40	542,00	553,60
400	437,30	447,30	457,10	468,20	479,10	491,30	503,60	515,90	528,30	540,60	552,80	565,10	577,40
450	455,10	465,70	476,40	488,20	500,00	513,10	526,40	539,60	552,80	566,00	579,10	592,30	605,60
500	473,00	484,40	495,60	508,20	520,90	535,00	549,00	563,20	577,20	591,40	605,40	619,60	633,70
550	490,80	502,90	515,00	528,50	541,80	556,90	571,80	586,80	601,80	616,80	631,70	646,70	661,70
600	508,80	521,60	534,40	548,60	562,90	578,60	594,50	610,40	626,30	642,20	658,10	674,00	689,90
650	529,30	542,90	556,50	571,70	587,00	603,70	620,70	637,60	654,60	671,50	688,40	705,40	722,30
700	550,00	564,30	578,60	594,80	610,90	628,90	646,70	664,90	682,80	700,60	718,60	736,60	754,80
750	570,30	585,70	600,90	617,80	635,00	654,00	672,80	692,00	711,10	730,10	748,90	767,90	787,10
800	590,90	606,90	623,00	641,00	659,00	679,10	698,90	719,20	739,40	759,20	779,20	799,20	819,40

COMPUERTAS CORTAFUEGOS

MDF 30 EURO + ME 24V / ME 220V (con bobina ruptura 24V o 220V)

H \ L	200	250	300	350	400	450	500	550	600	650	700	750	800	850
200	446,30	451,90	457,40	463,20	468,70	474,20	479,70	485,30	491,00	498,20	505,70	513,10	520,50	528,00
250	453,80	460,00	466,30	472,30	478,30	484,30	490,20	496,30	502,30	510,50	518,40	526,40	534,50	542,50
300	461,10	468,20	475,10	481,40	487,90	494,40	500,80	507,40	514,00	522,60	531,10	539,70	548,30	557,10
350	468,50	476,20	483,90	490,80	497,50	504,40	511,50	518,40	525,50	534,70	543,90	553,20	562,40	571,50
400	475,90	484,30	492,70	500,00	507,30	514,70	522,10	529,50	537,00	546,80	556,70	566,50	576,40	586,20
450	485,10	494,10	502,90	510,90	518,60	526,60	534,50	542,50	550,60	561,20	571,50	582,20	592,80	603,30
500	494,40	504,00	513,20	521,60	530,10	538,50	547,00	555,40	564,10	575,30	586,60	597,90	609,20	620,50
550	503,60	513,60	523,60	532,40	541,40	550,40	559,40	568,40	577,60	589,70	601,60	613,60	625,70	637,60
600	512,90	523,50	534,10	543,30	552,70	562,20	571,70	581,60	591,20	603,90	616,50	629,30	642,00	654,70
650	524,00	534,90	545,80	555,80	565,90	576,10	586,00	596,40	606,70	620,30	633,80	647,40	660,90	674,40
700	535,10	546,50	557,70	568,20	578,90	589,70	600,40	611,30	622,40	636,70	651,00	665,40	679,70	694,30
750	546,20	557,90	569,40	580,90	592,10	603,30	614,80	626,30	637,90	653,10	668,40	683,60	698,70	714,00
800	557,30	569,30	581,40	593,30	605,20	617,10	629,10	641,20	653,50	669,40	685,50	701,60	717,60	733,70

**PROTECCIÓN
CONTRA INCENDIOS**

H \ L	900	950	1000	1050	1100	1150	1200	1250	1300	1350	1400	1450	1500
200	535,20	542,70	550,00	557,50	566,70	575,90	585,20	594,30	603,50	612,90	622,00	631,20	640,50
250	550,40	558,60	566,50	575,50	584,50	594,50	604,40	614,40	624,40	634,50	644,30	654,30	664,40
300	565,70	574,30	582,90	592,60	602,30	613,00	623,80	634,50	645,20	656,00	666,70	677,50	688,20
350	580,90	590,00	599,40	609,80	619,90	631,50	643,10	654,50	666,10	677,70	689,10	700,70	712,30
400	596,00	606,00	615,80	626,90	637,80	650,00	662,30	674,60	687,00	699,30	711,50	723,80	736,10
450	613,80	624,40	635,10	646,90	658,70	671,80	685,10	698,30	711,50	724,70	737,80	751,00	764,30
500	631,70	643,10	654,30	666,90	679,60	693,70	707,70	721,90	735,90	750,10	764,10	778,30	792,40
550	649,50	661,60	673,70	687,20	700,50	715,60	730,50	745,50	760,50	775,50	790,40	805,40	820,40
600	667,50	680,30	693,10	707,30	721,60	737,30	753,20	769,10	785,00	800,90	816,80	832,70	848,60
650	688,00	701,60	715,20	730,40	745,70	762,40	779,40	796,30	813,30	830,20	847,10	864,10	881,00
700	708,70	723,00	737,30	753,50	769,60	787,60	805,40	823,60	841,50	859,30	877,30	895,30	913,50
750	729,00	744,40	759,60	776,50	793,70	812,70	831,50	850,70	869,80	888,80	907,60	926,60	945,80
800	749,60	765,60	781,70	799,70	817,70	837,80	857,60	877,90	898,10	917,90	937,90	957,90	978,10

Suplemento bobina emisión MD 24V / MD 220V	€/ud 52,90
---	----------------------

MDF 30 EURO + BFN24T (motorizada a 24V)

H \ L	200	250	300	350	400	450	500	550	600	650	700	750	800	850
200	824,80	830,40	835,90	841,60	847,10	852,70	858,20	863,70	869,40	876,70	884,10	891,60	899,00	906,40
250	832,30	838,50	844,70	850,80	856,80	862,70	868,70	874,80	880,90	889,00	896,90	904,90	913,00	921,00
300	839,50	846,60	853,50	859,90	866,30	872,90	879,30	885,90	892,40	901,10	909,60	918,20	926,80	935,50
350	847,00	854,70	862,40	869,30	876,00	882,90	890,00	896,90	904,00	913,20	922,30	931,70	940,80	950,00
400	854,40	862,70	871,20	878,40	885,70	893,10	900,60	908,00	915,40	925,30	935,10	945,00	954,90	964,70
450	863,60	872,60	881,40	889,30	897,10	905,10	913,00	921,00	929,10	939,60	950,00	960,70	971,30	981,80
500	872,90	882,40	891,70	900,00	908,50	917,00	925,50	933,90	942,60	953,80	965,00	976,50	987,70	998,90
550	882,10	892,10	902,10	910,90	919,90	928,90	937,90	946,90	956,10	968,10	980,10	992,00	1.004,10	1.016,00
600	891,40	901,90	912,50	921,80	931,20	940,70	950,20	960,00	969,70	982,30	995,00	1.007,80	1.020,50	1.033,20
650	902,50	913,40	924,20	934,30	944,30	954,50	964,50	974,90	985,30	998,80	1.012,20	1.025,90	1.039,40	1.052,90
700	913,50	924,90	936,20	946,70	957,40	968,10	978,90	989,80	1.000,80	1.015,20	1.029,50	1.043,90	1.058,20	1.072,70
750	924,60	936,30	947,90	959,30	970,60	981,80	993,20	1.004,80	1.016,40	1.031,60	1.046,80	1.062,00	1.077,20	1.092,50
800	935,80	947,80	959,90	971,80	983,70	995,60	1.007,60	1.019,70	1.031,90	1.047,80	1.063,90	1.080,00	1.096,10	1.112,20

PROTECCIÓN CONTRA INCENDIOS

H \ L	900	950	1000	1050	1100	1150	1200	1250	1300	1350	1400	1450	1500
200	913,70	921,10	928,60	936,00	945,20	954,30	963,70	972,80	982,00	991,30	1.000,50	1.009,60	1.019,00
250	928,90	937,00	945,00	954,00	963,00	973,00	982,80	992,90	1.002,90	1.012,90	1.022,80	1.032,80	1.042,80
300	944,10	952,80	961,40	971,10	980,80	991,50	1.002,20	1.012,90	1.023,60	1.034,50	1.045,30	1.056,00	1.066,70
350	959,30	968,50	977,80	988,20	998,40	1.010,00	1.021,60	1.033,00	1.044,60	1.056,20	1.067,60	1.079,20	1.090,70
400	974,40	984,40	994,30	1.005,30	1.016,20	1.028,50	1.040,80	1.053,00	1.065,50	1.077,80	1.090,00	1.102,30	1.114,60
450	992,40	1.002,90	1.013,60	1.025,40	1.037,10	1.050,30	1.063,60	1.076,70	1.090,00	1.103,20	1.116,30	1.129,50	1.142,80
500	1.010,20	1.021,60	1.032,80	1.045,40	1.058,00	1.072,20	1.086,20	1.100,40	1.114,40	1.128,60	1.142,60	1.156,80	1.170,90
550	1.028,00	1.040,10	1.052,20	1.065,60	1.079,00	1.094,00	1.109,10	1.123,90	1.139,00	1.154,00	1.168,90	1.183,90	1.518,10
600	1.046,00	1.058,70	1.071,50	1.085,70	1.100,10	1.115,80	1.131,70	1.147,60	1.163,50	1.498,50	1.514,40	1.530,30	1.546,20
650	1.066,50	1.080,00	1.093,70	1.108,90	1.124,10	1.140,90	1.157,80	1.493,90	1.511,00	1.527,70	1.544,70	1.561,60	1.578,50
700	1.087,10	1.101,40	1.115,80	1.132,00	1.148,10	1.485,20	1.503,00	1.521,20	1.539,10	1.556,90	1.574,90	1.592,90	1.611,10
750	1.107,50	1.122,90	1.138,10	1.155,00	1.491,30	1.510,30	1.529,10	1.548,30	1.567,30	1.586,30	1.605,20	1.624,20	1.643,40
800	1.128,10	1.144,10	1.160,20	1.497,30	1.515,30	1.535,30	1.555,20	1.575,40	1.595,70	1.615,50	1.635,40	1.655,50	1.675,70

BF24T

COMPUERTAS CORTAFUEGOS

MDF 30 EURO + BFN230T (motorizada a 230V)

H \ L	200	250	300	350	400	450	500	550	600	650	700	750	800	850
200	864,00	869,60	875,10	880,80	886,30	891,90	897,40	902,90	908,60	915,90	923,30	930,80	938,20	945,60
250	871,50	877,70	883,90	890,00	896,00	901,90	907,90	914,00	920,10	928,20	936,10	944,10	952,20	960,20
300	878,70	885,80	892,70	899,10	905,50	912,10	918,50	925,10	931,60	940,30	948,80	957,40	966,00	974,70
350	886,20	893,90	901,60	908,50	915,20	922,10	929,20	936,10	943,20	952,40	961,50	970,90	980,00	989,20
400	893,60	901,90	910,40	917,60	924,90	932,30	939,80	947,20	954,60	964,50	974,30	984,20	994,10	1.003,90
450	902,80	911,80	920,60	928,50	936,30	944,30	952,20	960,20	968,30	978,80	989,20	999,90	1.010,50	1.021,00
500	912,10	921,60	930,90	939,20	947,70	956,20	964,70	973,10	981,80	993,00	1.004,20	1.015,70	1.026,90	1.038,10
550	921,30	931,30	941,30	950,10	959,10	968,10	977,10	986,10	995,30	1.007,30	1.019,30	1.031,20	1.043,30	1.055,20
600	930,60	941,10	951,70	961,00	970,40	979,90	989,40	999,20	1.008,90	1.021,50	1.034,20	1.047,00	1.059,70	1.072,40
650	941,70	952,60	963,40	973,50	983,50	993,70	1.003,70	1.014,10	1.024,50	1.038,00	1.051,40	1.065,10	1.078,60	1.092,10
700	952,70	964,10	975,40	985,90	996,60	1.007,30	1.018,10	1.029,00	1.040,00	1.054,40	1.068,70	1.083,10	1.097,40	1.111,90
750	963,80	975,50	987,10	998,50	1.009,80	1.021,00	1.032,40	1.044,00	1.055,60	1.070,80	1.086,00	1.101,20	1.116,40	1.131,70
800	975,00	987,00	999,10	1.011,00	1.022,90	1.034,80	1.046,80	1.058,90	1.071,10	1.087,00	1.103,10	1.119,20	1.135,30	1.151,40

PROTECCIÓN CONTRA INCENDIOS

H \ L	900	950	1000	1050	1100	1150	1200	1250	1300	1350	1400	1450	1500
200	952,90	960,30	967,80	975,20	984,40	993,50	1.002,90	1.012,00	1.021,20	1.030,50	1.039,70	1.048,80	1.058,20
250	968,10	976,20	984,20	993,20	1.002,20	1.012,20	1.022,00	1.032,10	1.042,10	1.052,10	1.062,00	1.072,00	1.082,00
300	983,30	992,00	1.000,60	1.010,30	1.020,00	1.030,70	1.041,40	1.052,10	1.062,80	1.073,70	1.084,50	1.095,20	1.105,90
350	998,50	1.007,70	1.017,00	1.027,40	1.037,60	1.049,20	1.060,80	1.072,20	1.083,80	1.095,40	1.106,80	1.118,40	1.129,90
400	1.013,60	1.023,60	1.033,50	1.044,50	1.055,40	1.067,70	1.080,00	1.092,20	1.104,70	1.117,00	1.129,20	1.141,50	1.153,80
450	1.031,60	1.042,10	1.052,80	1.064,60	1.076,30	1.089,50	1.102,80	1.115,90	1.129,20	1.142,40	1.155,50	1.168,70	1.182,00
500	1.049,40	1.060,80	1.072,00	1.084,60	1.097,20	1.111,40	1.125,40	1.139,60	1.153,60	1.167,80	1.181,80	1.196,00	1.210,10
550	1.067,20	1.079,30	1.091,40	1.104,80	1.118,20	1.133,20	1.148,30	1.163,10	1.178,20	1.193,20	1.208,10	1.223,10	1.634,60
600	1.085,20	1.097,90	1.110,70	1.124,90	1.139,30	1.155,00	1.170,90	1.186,80	1.202,70	1.615,00	1.630,90	1.646,80	1.662,70
650	1.105,70	1.119,20	1.132,90	1.148,10	1.163,30	1.180,10	1.197,00	1.610,40	1.627,50	1.644,20	1.661,20	1.678,10	1.695,00
700	1.126,30	1.140,60	1.155,00	1.171,20	1.187,30	1.601,70	1.619,50	1.637,70	1.655,60	1.673,40	1.691,40	1.709,40	1.727,60
750	1.146,70	1.162,10	1.177,30	1.194,20	1.607,80	1.626,80	1.645,60	1.664,80	1.683,80	1.702,80	1.721,70	1.740,70	1.759,90
800	1.167,30	1.183,30	1.199,40	1.613,80	1.631,80	1.651,80	1.671,70	1.691,90	1.712,20	1.732,00	1.751,90	1.772,00	1.792,20

BF230T

COMPUERTAS CORTAFUEGOS

BTT 25 (Circulares)

Compuertas cortafuegos circulares con certificado CE con clasificación EN 13501-3 y ensayadas según normativa europea EN 1366-2.

Diseñadas para que en caso de incendio cuando la temperatura supere los 72°C el fusible térmico que incorpora se rompa y la compuerta se cierre. Al cerrarse, la junta intumescente de grafito que rodea la lama, se expande, asegurando un sellado hermético e ignífugo contra el aire y el humo, permitiendo mantener la resistencia al fuego del muro o suelo donde han sido instaladas. Su carcasa está fabricada en acero galvanizado con corte térmico intermedio y su pala de fibrosilicato está accionada sobre pivotes de rotación de acero alojados en casquillos de latón.

Las compuertas cortafuegos BTT 25 tienen una resistencia al fuego de 120' y están especialmente diseñadas para pequeñas dimensiones, des de Ø 100mm a Ø 315mm.

Según necesidades, dispone de diferentes mecanismos de accionamiento:



PROTECCIÓN CONTRA INCENDIOS

MANDO MANUAL

- Fusible térmico 72°C
- Contacto de inicio y final de carrera unipolares
- Rearme manual

SERVOMOTOR ELÉCTRICO 24V / 230V

- Servomotores con fusible térmico 72°C Belimo BFLT
- Contacto de inicio y final de carrera integrados en el servomotor
- Rearme y activación motorizados
- Alimentación a 24V o 230V

BOBINA ELÉCTRICA 24V / 220V

- Bobina de ruptura ME 24V DC / 220V AC (abierto con tensión)
- Bobina de emisión MD 24V DC / 220V AC (cierre con tensión)
- Fusible térmico 72°C
- Contacto de inicio y final de carrera unipolares

BTT 25 (con mando manual y 2 finales de carrera)

Ø mm	100	125	150	160	200	250	300	315
€/ud	223,40	225,70	228,10	230,50	235,20	251,70	268,20	280,00

BTT 25-M + BFL24T (motorizada a 24V)

Ø mm	100	125	150	160	200	250	300	315
€/ud	609,00	617,30	623,60	641,60	645,60	659,60	673,70	683,70

BTT 25-M + BFL230T (motorizada a 230V)

Ø mm	100	125	150	160	200	250	300	315
€/ud	640,00	648,30	654,60	672,60	676,60	690,60	704,70	714,70

BTT 25 + ME 24V / ME 220V (con bobina ruptura 24V o 220V)

Ø mm	100	125	150	160	200	250	300	315
€/ud	382,10	384,40	386,80	389,20	393,90	410,40	426,90	438,80

	€/ud
Suplemento bobina emisión MD 24V / MD 220V	52,90

Dimensiones en stock

COMPUERTAS CORTAFUEGOS



BTT 30 EURO (Circulares)

Compuertas cortafuegos circulares con certificado CE con clasificación EN 13501-3 y ensayadas según normativa europea EN 1366-2.

Diseñadas para que en caso de incendio cuando la temperatura supere los 72°C el fusible térmico que incorpora se rompa y la compuerta se cierre. Al cerrarse, la junta intumescente de grafito que rodea la lama, se expande, asegurando un sellado hermético e ignífugo contra el aire y el humo, permitiendo mantener la resistencia al fuego del muro o suelo donde han sido instaladas. Su carcasa está fabricada en acero galvanizado de gran espesor con corte térmico intermedio y su pala de fibrosilicato está accionada sobre pivotes de rotación de acero alojados en casquillos de latón.

Las compuertas cortafuegos BTT 30 EURO tienen una resistencia al fuego de 120'.

Según necesidades, dispone de diferentes mecanismos de accionamiento:

MANDO MANUAL

- Fusible térmico 72°C
- Contacto de final de carrera unipolar
- Rearme manual

SERVOMOTOR ELÉCTRICO 24V / 230V

- Servomotores con fusible térmico 72°C Belimo BFLT o BFNT según dimensiones
- Contacto de inicio y final de carrera integrados en el servomotor
- Rearme y activación motorizados
- Alimentación a 24V o 230V

BOBINA ELÉCTRICA 24V / 220V

- Bobina de ruptura ME 24V DC / 220V AC (abierto con tensión)
- Bobina de emisión MD 24V DC / 220V AC (cierre con tensión)
- Fusible térmico 72°C
- Contacto de final de carrera unipolar

BTT 30 EURO (con mando manual y 1 final de carrera)

Ø mm	200	250	300	315	355	400	450	500	560	600	630	710	800
€/ud	304,30	325,80	347,20	362,50	386,30	422,20	456,50	491,90	541,90	576,80	598,70	661,80	736,70

Dimensiones en stock

BTT 30 EURO + BFL24T (motorizada a 24V)

Ø mm	200	250	300	315	355	400	450	500	560	600	630	710	800
€/ud	718,60	740,00	761,40	776,70	800,60	836,50	870,70	906,10	1.079,10	1.114,00	1.135,90	1.199,00	1.273,90

BFN24T

BTT 30 EURO + BFL230T (motorizada a 230V)

Ø mm	200	250	300	315	355	400	450	500	560	600	630	710	800
€/ud	749,60	771,00	792,40	807,70	831,60	867,50	901,70	937,10	1.118,30	1.153,20	1.175,10	1.238,20	1.313,10

BFN230T

BTT 30 EURO + ME 24V / ME 220V (con bobina ruptura 24V o 220V)

Ø mm	200	250	300	315	355	400	450	500	560	600	630	710	800
€/ud	463,00	484,50	505,90	521,20	545,00	580,90	615,20	650,60	700,60	735,50	757,40	820,50	895,40

	€/ud
Suplemento bobina emisión MD 24V / MD 220V	52,90

PROTECCIÓN CONTRA INCENDIOS

CLAPETAS CORTAFUEGOS

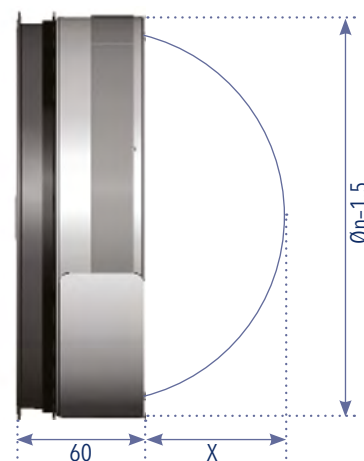
Clapetas cortafuegos con certificado CE, con clasificación EN 13501-3 y ensayadas según normativa europea EN 1366-2.

Diseñadas para su instalación en los pasamuros de los conductos circulares, tanto en vertical como en horizontal, para evitar la propagación del fuego a través del conductos en caso de incendio, independientemente de la dirección del aire.

Están formadas por un túnel de acero galvanizado lacado y por dos batientes de material refractario, mantenidos en posición abierta por un fusible térmico 72°C. Alrededor del túnel de acero disponen de una junta intumescente y una junta de estanqueidad de caucho.

Posibilidad de incorporar un final de carrera.

Según resistencia al fuego disponemos de 3 modelos:

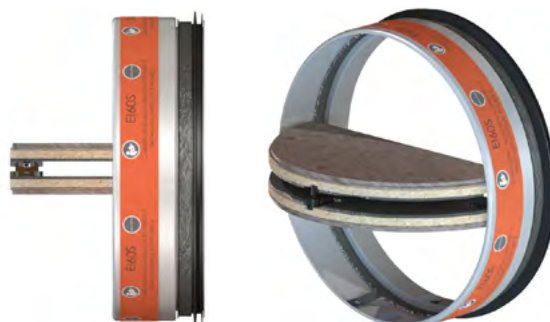


PROTECCIÓN CONTRA INCENDIOS

SC + 60

DIMENSIONES	
Ø mm	X(mm)
100	18
125	31
160	49
200	69

Ø mm	€/ud
100	63,40
125	73,20
160	85,80
200	99,10



SC + 90

DIMENSIONES	
Ø mm	X(mm)
100	20
125	33
160	42
200	71

Ø mm	€/ud
100	68,80
125	79,70
160	94,50
200	110,50



SC + 120

DIMENSIONES	
Ø mm	X(mm)
100	20
125	33
160	42
200	71

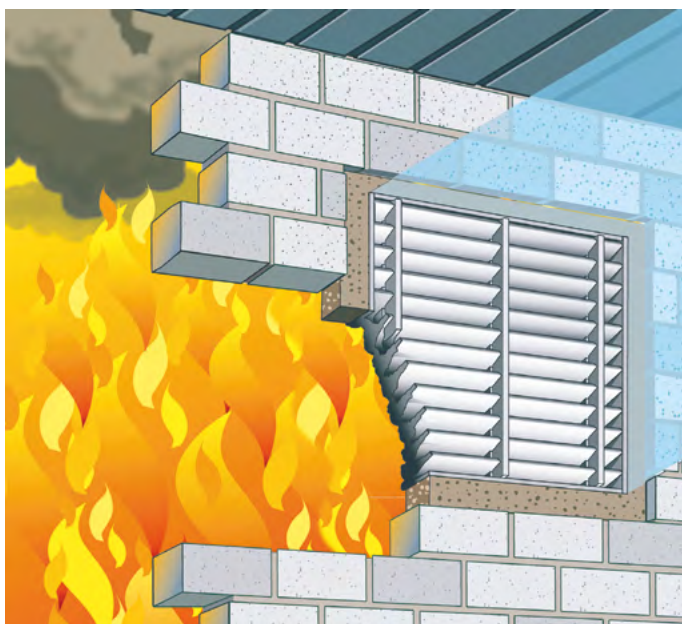
Ø mm	€/ud
100	93,90
125	108,70
160	129,00
200	150,90



Final de carrera FCU

€/ud
38,00

REJILLAS INTUMESCENTES



Rejillas Intumescentes V

Las rejillas de ventilación intumescentes están fabricadas mediante perfiles termoplásticos intumescentes que bajo la influencia del calor, se expanden obturando juntas y aperturas, formando una barrera física y térmica frente a las llamas, humos y gases.

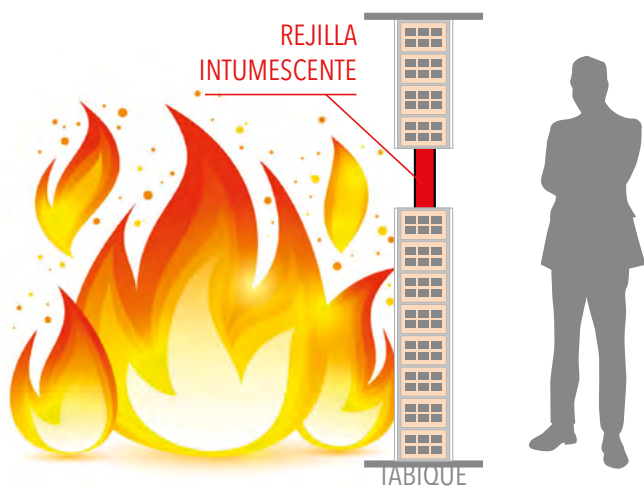
Han sido desarrolladas para ser utilizadas en aquellos lugares donde sea obligatorio la protección pasiva al fuego y se necesitara una ventilación.

Las rejillas siempre se fabrican con una dimensión menor de ± 3 mm con respeto a las dimensiones nominales anunciadas. Estos espacios deberán ser sellados con una masilla intumescente que nos asegure la total estanqueidad de la instalación.

	V40	V50	V60	VC60
Espesor	40 mm	50 mm	60 mm	60 mm
Caudal de aire	~ 60%	~ 60%	~ 60%	~ 60%
Resistencia al fuego	60 min.	90 min.	120 min.	120 min.*

* Es necesario colocar una rejilla embellecedora a cada lado de la pared para cumplir con la resistencia al fuego.

PROTECCIÓN CONTRA INCENDIOS



Rejilla Intumescente V40

H \ L	100	150	200	250	300	350	400	450	500	550	600
100	57,00	64,50	81,10	87,90	99,90	110,30	118,00	124,70	152,40	158,50	167,50
150	64,50	87,90	99,50	108,70	123,90	137,20	147,90	156,60	189,90	198,50	210,40
200	81,10	99,50	121,80	138,90	165,90	177,70	192,20	196,00	235,30	246,90	262,50
250	87,90	108,70	138,90	154,90	185,10	199,10	216,50	236,40	265,20	278,80	297,30
300	99,90	123,90	165,90	185,10	210,90	228,00	249,20	281,20	305,20	322,00	344,30
350	110,30	137,20	177,70	199,10	228,00	253,70	287,00	306,30	356,50	352,00	377,10
400	118,00	147,90	192,20	216,50	249,20	287,00	320,40	350,10	395,30	416,90	446,00
450	124,70	156,60	196,00	236,40	281,20	306,30	350,10	377,60	422,70	446,20	478,30
500	152,40	189,90	235,30	265,20	305,20	356,50	395,30	422,70	460,50	497,50	523,00
550	158,50	198,50	246,90	278,80	322,00	352,00	416,90	446,20	497,50	538,10	601,10
600	167,50	210,40	262,50	297,30	344,30	377,10	446,00	478,30	523,00	601,10	632,80

Rejilla Intumescente V50

H \ L	100	150	200	250	300	350	400	450	500	550	600
100	63,90	78,20	86,30	97,20	112,50	128,90	143,70	156,90	177,20	191,70	210,70
150	78,20	95,30	109,80	120,20	139,60	159,90	178,80	195,40	220,20	238,50	261,90
200	86,30	109,80	133,90	153,00	172,20	197,20	220,70	241,70	271,90	294,70	323,40
250	97,20	120,20	153,00	170,80	205,60	221,10	248,20	271,90	305,60	331,20	363,50
300	112,50	139,60	172,20	205,60	234,50	259,10	293,50	325,40	351,00	380,40	417,40
350	128,90	159,90	197,20	221,10	259,10	281,60	319,40	353,70	393,70	426,20	454,90
400	143,70	178,80	220,70	248,20	293,50	319,40	354,90	392,70	437,20	473,40	529,10
450	156,90	195,40	241,70	271,90	325,40	353,70	392,70	420,20	467,90	506,60	565,70
500	177,20	220,20	271,90	305,60	351,00	393,70	437,20	467,90	511,20	552,60	616,40
550	191,70	238,50	294,70	331,20	380,40	426,20	473,40	506,60	552,60	599,80	666,60
600	210,70	261,90	323,40	363,50	417,40	454,90	529,10	565,70	616,40	666,60	702,40

Rejilla Intumescente V60

H \ L	100	150	200	250	300	350	400	450	500	550	600
100	75,90	93,70	107,50	113,10	131,30	139,80	157,50	181,10	202,80	221,90	234,60
150	93,70	114,40	132,30	140,70	163,90	175,20	197,70	226,60	253,90	277,50	294,20
200	107,50	132,30	161,80	179,10	203,10	243,40	266,20	282,20	315,80	345,10	366,90
250	113,10	140,70	179,10	206,90	247,90	273,20	300,00	318,80	357,00	389,60	415,40
300	131,30	163,90	203,10	247,90	283,40	313,20	345,30	395,00	412,40	449,60	480,90
350	139,80	175,20	243,40	273,20	313,20	340,80	390,50	429,90	478,50	518,30	526,60
400	157,50	197,70	266,20	300,00	345,30	390,50	434,20	478,10	532,30	576,50	643,50
450	181,10	226,60	282,20	318,80	395,00	429,90	478,10	512,00	570,30	617,50	711,70
500	202,80	253,90	315,80	357,00	412,40	478,50	532,30	570,30	622,90	674,40	751,80
550	221,90	277,50	345,10	389,60	449,60	518,30	576,50	617,50	674,40	730,70	813,50
600	234,60	294,20	366,90	415,40	480,90	526,60	643,50	711,70	751,80	813,50	857,80

Rejilla Intumescente VC60 (circular)

Dimensiones en stock

∅	100	125	150	200	250	300	350	400
VC60	85,90	95,60	120,20	165,20	209,30	272,60	344,20	401,90

PROTECCIÓN CONTRA INCENDIOS

REJILLAS INTUMESCENTES

Rejillas Intumescentes Ge60 / Ge60- XL

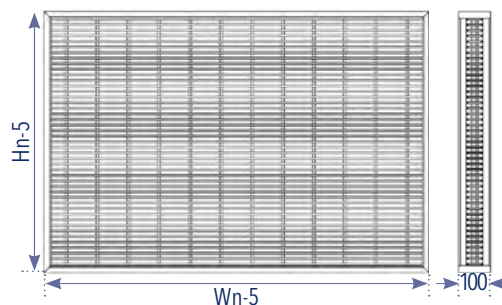
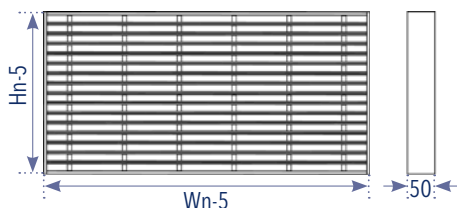
Las rejillas intumescentes Ge60 y Ge60-XL han sido ensayadas según normativa europea de fuego EN 1364-1 y según clasificación EN 15501:2, con una resistencia la fuego de 60'.



Ge60



Ge60 XL



PROTECCIÓN CONTRA INCENDIOS

Rejilla Intumescente Ge60

H \ L	100	150	200	250	300	350	400	450	500	550	600	650	700	750	800
100	61,50	70,30	79,10	88,00	96,80	105,70	114,50	129,10	143,70	152,50	161,40	173,50	185,60	199,50	213,50
150	72,90	84,00	95,30	106,40	117,60	134,60	151,50	162,80	173,90	185,20	196,30	211,00	225,70	240,20	254,60
200	84,20	97,80	111,30	130,60	149,80	163,40	177,00	196,30	215,60	229,00	242,60	260,80	279,10	296,80	314,60
250	89,90	111,50	133,10	152,00	170,70	189,50	208,20	229,80	251,40	267,40	283,30	304,60	325,90	346,60	367,40
300	95,60	125,30	155,00	173,20	191,50	215,50	239,40	263,40	287,40	305,70	324,00	348,30	372,50	396,40	420,10
350	118,40	144,80	171,10	194,60	218,00	244,30	270,70	297,00	323,30	343,90	364,50	391,90	419,20	446,10	472,80
400	141,10	164,20	187,30	215,90	244,50	273,30	302,00	330,60	359,30	382,20	405,20	435,60	465,90	495,60	525,40

Rejilla Intumescente Ge60 XL

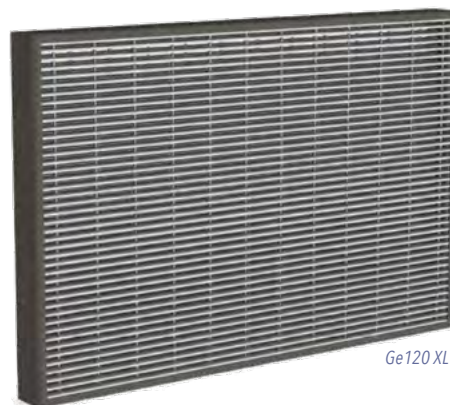
H \ L	200	300	400	500	600	700	800	900	1000	1100	1200	
200								598,10	631,00	711,70	792,30	
300	VER TABLA Ge60								740,30	788,20	874,50	960,80
400	VER TABLA Ge60								1.119,20	1.184,90	1.346,10	1.507,30
500	558,90	630,40	715,00	811,90	875,80	939,50	1.192,00	1.255,80	1.319,40	1.540,40	1.761,40	
600	587,20	669,70	769,50	886,00	959,00	1.077,70	1.307,40	1.403,50	1.499,30	1.792,70	2.086,20	
700	698,70	797,90	912,40	1.041,50	1.147,70	1.260,40	1.570,90	1.683,20	1.795,60	2.068,00	2.340,40	
800	809,70	925,80	1.055,00	1.197,00	1.336,30	1.443,10	1.834,30	1.963,10	2.091,80	2.343,20	2.594,50	

Rejillas Intumescentes Ge120 / Ge120-XL

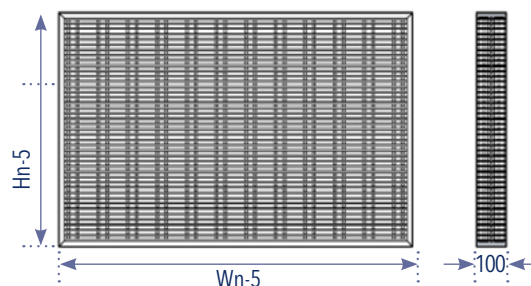
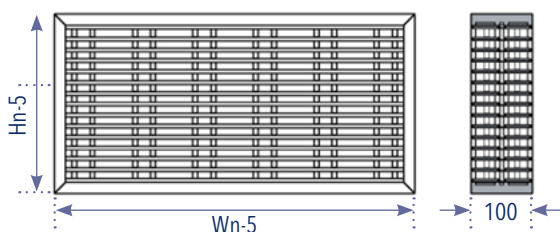
Las rejillas intumescentes Ge120 y Ge120-XL han sido ensayadas según normativa europea de fuego EN 1364-1 y según clasificación EN 15501:2, con una resistencia la fuego de 120'.



Ge120



Ge120 XL



PROTECCIÓN
CONTRA INCENDIOS

Rejilla Intumescente Ge120

H \ L	150	200	250	300	350	400	450	500	550	600	650	700	750	800
100	98,40	110,70	123,20	135,60	147,90	160,40	180,80	201,10	213,60	225,90	242,90	259,90	279,30	298,80
150	117,60	133,40	148,90	164,70	188,40	212,10	227,70	243,40	259,10	274,80	295,40	316,10	336,20	356,40
200	136,80	155,90	182,80	209,80	228,70	247,80	274,70	301,70	320,70	339,70	365,20	390,70	415,50	440,50
250	156,20	186,40	212,70	238,90	265,30	291,40	321,70	352,00	374,30	396,60	426,30	456,10	485,30	514,40
300	175,50	217,00	242,50	268,20	301,70	335,10	368,70	402,40	428,00	453,50	487,60	521,60	554,90	588,20
350	202,60	239,60	272,40	305,20	342,10	378,90	415,90	452,70	481,50	510,30	548,70	587,00	624,40	661,90
400	229,90	262,20	302,20	342,30	382,60	422,80	462,90	503,00	535,10	567,20	609,70	652,30	693,90	735,60

Rejilla Intumescente Ge120 XL

H \ L	200	300	400	500	600	700	800	900	1000	1100	1200
200	VERTABLA Ge120							837,40	883,40	996,30	1.109,10
300								1.036,40	1.103,60	1.224,20	1.345,10
400								1.566,80	1.658,80	1.884,50	2.110,20
500	782,50	882,70	1.001,00	1.136,70	1.226,10	1.315,10	1.668,80	1.758,00	1.847,20	2.156,60	2.465,90
600	822,10	937,50	1.077,30	1.240,40	1.342,70	1.508,80	1.830,50	1.964,80	2.099,00	2.510,00	2.920,60
700	978,20	1.117,10	1.277,30	1.458,10	1.606,80	1.764,70	2.199,20	2.356,50	2.513,70	2.895,10	3.276,50
800	1.133,50	1.296,10	1.477,00	1.675,90	1.870,70	2.020,40	2.568,00	2.748,20	2.928,50	3.280,40	3.632,40

REJILLAS INTUMESCENTES

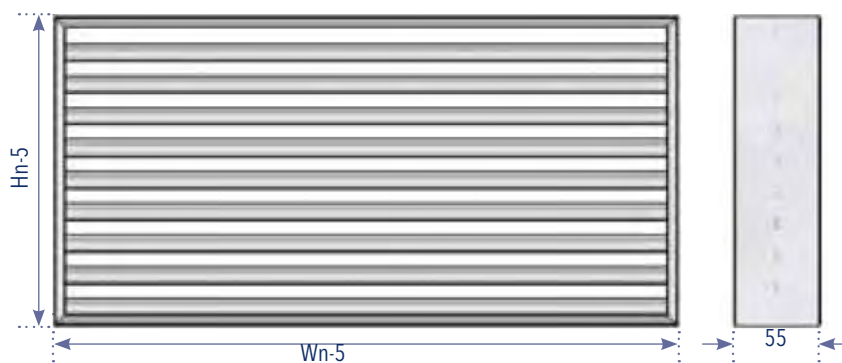
Rejillas Intumescentes Gz60

Las rejillas de ventilación intumescentes están fabricadas mediante perfiles termoplásticos intumescentes que bajo la influencia del calor, se expanden obturando juntas y aperturas, formando una barrera física y térmica frente a las llamas, humos y gases.

El diseño de sus aletas en forma invertida, tipo "Λ", evita la visión del otro lado de la rejilla y hace de esta rejilla una alternativa muy estética sobre las rejillas intumescentes tradicionales, ideales para su colocación en puertas.

El color standard de suministro es gris RAL9022, pero también es posible su suministro en RAL7024 y RAL9016.

Las rejillas intumescentes Gz60 han sido ensayadas según normativa europea EN 1634-1 y según clasificación EN 15501:2, con una resistencia al fuego de 60'.



Rejilla Intumescente Gz60

H \ L	100	150	200	250	300	350	400	450	500	550	600	650	700	750	800
100	85,00	102,60	120,20	125,20	140,70	160,80	176,20	196,30	196,50	215,10	229,60	248,10	262,50	281,10	295,40
150	109,60	134,50	159,40	168,10	189,90	218,70	240,50	269,20	270,30	296,90	317,20	343,80	364,10	390,70	411,00
200	118,60	144,70	170,80	206,00	232,10	267,30	293,30	328,60	329,30	362,10	386,20	419,00	443,20	475,90	500,00
250	140,30	172,70	205,00	249,00	281,30	325,30	357,60	401,60	403,10	443,70	473,80	514,60	544,80	585,50	615,60
300	157,50	194,20	230,80	281,30	317,90	368,40	405,00	455,50	457,00	503,90	537,90	584,80	618,70	665,60	699,60
350	184,60	227,60	270,60	329,60	372,60	431,80	474,80	534,00	535,60	590,70	630,60	685,50	725,40	780,30	820,20
400	202,00	249,10	296,30	362,10	409,20	474,90	522,20	587,90	589,70	650,70	694,50	755,50	799,40	860,40	904,30

Marco para Gz60

H \ L	100	150	200	250	300	350	400	450	500	550	600	650	700	750	800
100	30,50	31,50	32,30	39,10	40,10	41,70	47,10	47,10	47,90	48,60	49,40	49,90	50,70	51,20	54,60
150	31,50	32,50	34,40	41,60	42,30	44,10	48,90	49,40	50,10	50,80	51,60	52,10	52,90	53,50	56,40
200	32,30	34,40	41,70	42,90	44,20	45,30	50,40	51,60	52,40	53,00	53,70	54,40	55,10	55,70	58,20
250	39,10	41,60	42,90	44,00	45,50	46,70	51,80	53,80	54,60	55,10	55,90	56,60	57,40	57,90	59,90
300	40,10	42,30	44,20	45,50	46,70	47,90	53,30	56,00	56,80	57,40	58,20	58,70	59,60	60,20	63,60
350	42,90	44,10	45,30	46,70	47,90	49,10	54,70	58,30	59,00	59,60	60,40	60,90	61,80	62,40	65,50
400	47,10	48,90	50,40	51,80	53,30	54,70	60,50	60,50	61,30	61,80	62,60	63,20	64,10	64,50	67,30

MANGUITOS INTUMESCENTES

Manguitos intumescentes cortafuegos con certificado CE con clasificación EN 13501-2 y ensayados según normativa europea EN-1366-3.

Están fabricados con material intumescente de protección contra el fuego que, bajo la influencia del calor a partir de unos 140°C, se contrae, expandiendo el sellado alrededor del tubo, estrangulándolo y así impidiendo la expansión del humo y fuego.

Estos pueden ser montados tanto en techo como en suelo pero siempre deben estar montados alrededor del tubo y contra la pared por cada uno de los lados o por un solo lado, para si lograr la máxima protección contra el paso de las llamas y del fuego.

Son idóneos para uso en construcciones de hormigón, mampostería, hormigón poroso y tabique tipo Pladur (cartón-yeso).

Manguito intumescente PPC

Manguitos intumescentes para tubos o bajantes combustibles para **agua**.

Ø mm	€/ ud
40	30,10
55	32,40
80	43,00
90	44,00
110	46,30
125	57,40
160	88,90
200	324,10



Dimensiones en stock

PROTECCIÓN CONTRA INCENDIOS

Manguito intumescente MG2-A U

Manguitos intumescentes para tubos o bajantes combustibles para **agua y ventilación**.

Ø mm	€/ ud
32	45,60
40	49,90
50	51,00
56	52,40
63	55,50
75	65,60
80	94,80
90	96,80
100	103,60
110	105,30
125	132,80
140	150,00
160	156,10



CONSULTAR PARA OTROS DIÁMETROS

MANGUITOS INTUMESCENTES



Multicollarín

Collarín metálico formado con un rollo de banda continúa troquelada en acero inoxidable en su parte externa y en su interior una cinta de material intumescente.

Este collarín se adapta perfectamente a cualquier diámetro de tubería y permite ser cortado fácilmente. Esto hace que este sistema de sellado sea muy versátil pues cortaremos lo que necesitemos para cada tubería.

Los collarines se pueden cortar a medida y se aplican sobre tuberías que van desde Ø30 mm hasta Ø315 mm.

- Dimensiones banda metálica: 3.000 x 50 mm.
- Dimensiones banda intumescente: 8.600x50x4 mm.

€/ud
440,00

Almohadilla intumescente

Almohadillas o saquitos intumescentes con certificado según la norma EN 1366-3 para el sellado hasta la clase EI 240 de pasos de bandejas porta cables.

Rellenos de material intumescente termo-expansivo para sellar huecos de paso e impidiendo el paso de humos y fuego. Son la solución más versátil para el sellado de hueco irregulares generalmente en bandejas de cables.

Al aumentar la temperatura (< 180°C) los saquitos comienzan un proceso de expansión. A un mayor aumento del calor, los mismos modifican su estructura física con la emisión simultánea de vapor de agua y la consiguiente absorción de energía. Por efecto del calor, la estructura interna hinchada solidifica, originando una estructura celular altamente aislante.

Certificaciones:

- Clase EI 240 (UNE EN 1366-3) forjado rígido
- Clase EI 180 (UNE EN 1366-3) pared rígida
- Clase EI 120 (UNE EN 1366-3) pared cartón-yeso, sandwich, tabique autoportante

largo x ancho x espesor (mm)	€/ud
100 x 120 x 25	42,60
150 x 120 x 30	47,10
200 x 120 x 30	51,80
250 x 120 x 35	62,10
300 x 120 x 35	75,90



SISTEMAS DE EVACUACIÓN DE HUMOS

Exutorios y cortinas

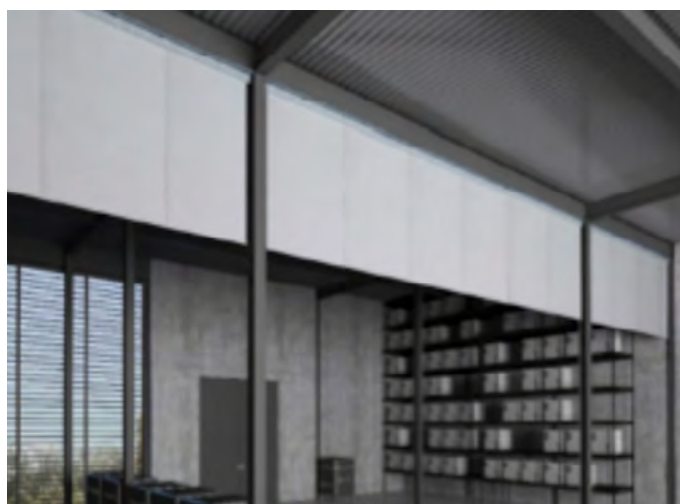
Los exutorios y las cortinas de sectorización de humos son dispositivos utilizados para el control de la temperatura y la evacuación de humos producidos en caso de incendio en los edificios. Estos sistemas obedecen a la necesidad de minimizar de forma rápida y eficaz la acción nociva de los gases y el humo generado en un incendio, y contribuyen tanto a la evacuación de las personas como a la protección de los edificios.

Exutorios

- Aplicación en fachada y cubierta
- Evacuación de humos y ventilación diaria
- Ensayados según norma EN-12101-2
- Marcado CE
- Lamas para instalación horizontal o vertical
- Compuerta simple o doble para instalación horizontal
- Sistema de apertura neumático con compresor
- Sistema de apertura neumático por cartuchos de CO₂
- Sistema de apertura eléctrico 24 Vcc

Cortinas textiles de sectorización

- Fijas o automáticas
- Ensayadas según norma EN12101-1
- Clasificación resistencia a la temperatura D120
- Fabricación a medida
- Adaptables a pasos de conductos, redes de rociadores y bandejas de instalaciones



PROTECCIÓN
CONTRA INCENDIOS

CONSULTAR CON NUESTRO DEPARTAMENTO COMERCIAL

SISTEMAS DE EVACUACIÓN DE HUMOS

Compuertas de evacuación de humos

Las compuertas de desenfumage han sido diseñadas para la evacuación de humo en caso de incendio. Estas compuertas se abren permitiendo evacuar el humo en situaciones de emergencia manteniendo el nivel de resistencia al fuego mientras están en posición de espera o cerradas.

Se utilizan en locales públicos, edificios de gran altura, como hoteles y viviendas.

Características

- Gran estanqueidad al aire (ensayada a 1500 Pa)
- Sección óptima de paso de aire (pérdida de carga mínima)
- Ensayadas según norma EN 1366-10
- Aprobada para montaje en conductos silico-calcáreos, Glasroc, hormigón, ...
- Conforme a normas EN 12101-8, NF S 61937-1 y NF S 61937-10
- No requiere mantenimiento
- Para su uso en el interior

Según necesidades existen diferentes modelos.



VU120



VL120



AVANTAGE DP



KAMOUFLAGE



KAMOUFLAGE DP

CONSULTAR CON NUESTRO DEPARTAMENTO COMERCIAL



PROTECCIÓN CONTRA INCENDIOS